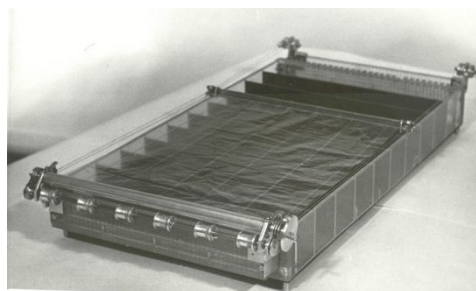
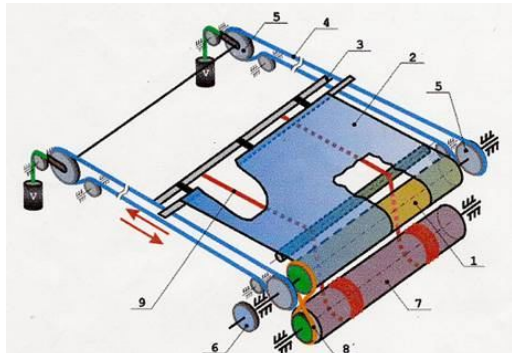


# УКРЫВНОЕ УСТРОЙСТВО ТЕХНОЛОГИЧЕСКИХ ВАНН

Патент № 2198966

## Описание

Устройство предназначено для укрытия зеркала технологических ванн от испарения электролитных растворов, потери тепла, выделения газообразных компонентов из растворов в окружающую среду.



Устройство содержит сворачиваемое в рулон 1 пленочное (из полиолефина) полотно 2, которое посредством поперечной балки 3 связано с тяговыми канатами 4, натянутыми на блоки 5, установленные на противоположных сторонах ванн. При включении реверсивного привода 6 полотно, наматываясь на рулон 1 или сматываясь с него, движется на раскрытие или закрытие ванн. Тяговые канаты 9 наматываются на барабаны 7, которые вращаются с помощью клиноременной передачи 8.

## Область применения

Машиностроение, металлургия, химическое производство, стройиндустрия (железобетонные заводы, комбинаты строительных конструкций и др.). Внедрено на предприятиях Норильска и Казахстана.

## Достоинства

- Снижение энергозатрат на вентиляцию в 2,5 раза
- Уменьшение потерь электролита с зеркала ванн до 40 %
- Снижение уноса тепла на 10-20 %
- Возможность укрытия блоков ванн больших габаритов
- Улучшение экологической обстановки и условий труда
- Простота обслуживания
- Температура эксплуатации до +120 °С.